

デザイン 温水循環ポンプ



電気転流制御 (ECM) 採用で高効率を実現

電気転流制御によって、システムが必要とされる性能時、画期的な省エネを実現します。高効率の基本は永久磁石のロータを採用した事に拠り、ロータの磁界は永久磁石で、ロス無しで、永続的に維持されます。

ポンプに内蔵されたマイクロプロセッサは、ステータ巻線に可変周波数で回転する磁界を作り出し（電気転流制御）、ロータ+羽根車を回転させます。通常の標準ポンプ（一定速）に比べ、より高い回転での運転が可能です。結果として、より高い性能をより小さいスペースで作ります事が可能です。起動トルクも、また、より大きく取れます。

加えて、電気転流制御された球体ポンプは、独特な冷却構造をもち、巻線と制御部分両方の発熱の殆どを、水に転化する事が出来、ファン冷却等の特別な冷却が必要有りません。

緑のLEDは、ボリュームの調整により、ポンプ速度に応じて、可変点滅します。

標準のポンプと比較し、電気転流制御ポンプは全負荷時に渡り省エネが可能です。より少ない回転時に特に、省エネ効果が大きく見られます。電気転流制御ポンプは、広い範囲に渡り、速度を可変する事が可能です。

コントロール

Eポンプautoは、システムの要求により、自動的にポンプ性能（揚程と流量）を調整します。Eポンプvarioは、個別のシステムの要求により、無段階で速度を可変する事が可能です。標準ポンプが、現代の暖房システムで、無駄に出力を浪費していることに対して、ラングEポンプvario & autoは、システムのご要求に応じた、最適な性能を発揮・提供します。

温水循環用 Eポンプ vario & auto

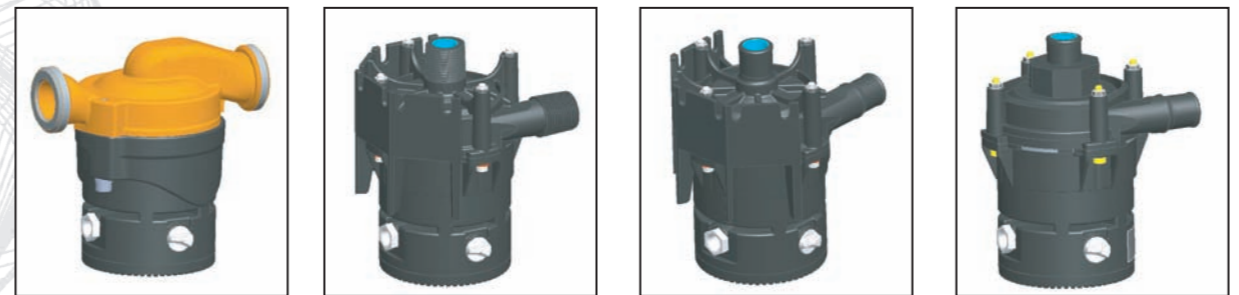
型式	ハウジング 接続面間長さ	接続	ユニオン	ハウジング材質
E10 vario (auto)-25/180G	180mm	11/2" オスネジ	1"	鑄物 (Cast Iron)
E10 vario (auto)-32/180G	180mm	2"オスネジ	11/4"	鑄物 (Cast Iron)

一般産業用 Eポンプ

型式	ハウジング形状	接続	ハウジング材質
E10- BCTV1 Blank	インライン	11/4"オスネジ	ブロンズ
E10- NSTV1 Blank	アングル	ネジ (R3/4")	プラスチック (取付座付)
E10- NSHV1 Blank	アングル	ホース (Φ21)	プラスチック (取付座付)
E10- NSHV1 Blank-P12	アングル	ホース (3/4")	プラスチック

Eポンプ アクセサリー

型式	詳細
ユニオンフィッティング	
RG 1"	2ユニオン 1 1/2インチメス×1インチメス
RG 5/4"	2ユニオン 2インチメス×11/4インチメス
WD-A	E10鑄鉄ハウジングポンプ用絶縁断熱カバー (EPP製)
PS-A	ポンプハウジング固定リング用ツール



E10- BCTV1 Blank E10- NSTV1 Blank E10- NSHV1 Blank E10- NSHV1 Blank-P12



ラングポンプ株式会社

〒275-0001 千葉県習志野市東習志野8丁目11-12
TEL:047-470-3451 FAX:047-470-3453 E-Mail: info@laingpump.co.jp インターネット: www.laingpump.co.jp

※技術仕様につき事前予告無く変更の場合有り

Eポンプで、省エネを!!

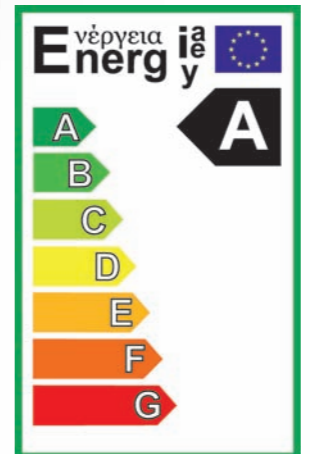
暖房用温水循環ポンプの革命

Eポンプ vario&auto



小さな投資で大きな省エネを！
標準のポンプに、信頼の球体モータ技術に加えて、
大幅な省エネメリットを付加させました。

欧州での省エネ指標
Aクラスを実現
(vario&autoの一部)



simply the best · by design

暖房用ポンプの新しいスタンダード！ Eポンプ vario&auto

**Eポンプ vario&autoは新しいポンプの基準となります。
世界で最初の省エネクラスA(欧州基準)を達成した、
球体モータ技術の可変速暖房循環ポンプ**

Eポンプ vario & autoは、永久磁石を用いた、高効率の電気転流制御を採用 (ECMテクノロジー)。暖房システムに必要なポンプ流量を、ポンプ自身が、システムの圧力差を検知する事により、継続的に、自動的に、調整します (autoタイプ)。サーモバルブが絞られた場合、ポンプ性能は、省エネ及びポンプ騒音低減の為に、自動で、調整されます。また、ボリュームの可変調整により、システムに最適なポンプ性能を選択いただけます。

信頼の球体ポンプ構造により、2倍の省エネ、2倍の利益。標準ポンプの小さな投資で、より少ない消費電力により、大きな利益を提供します。

用途：Eポンプ vario & auto 可変速ポンプは、広く、温水暖房システムで使われています。



Lang球体モータデザイン

Eポンプ vario & auto 可変速ポンプは、Lang発明の球体モータデザインを採用しています、唯一の可動部分は、球状のロータ/羽根車で、超硬セラミックのベアリングボール上に保持されます。通常のポンプに必要な、シャフトシールや、ベアリングは必要とされません。小型ポンプ市場で、この自己保持ベアリングは、様々は優位点を持ちます。

長い期間における極低騒音運転

Langの本球体モータ構造では、通常のベアリングを持たない為、ベアリングの遊びが増加する事による騒音の増加が見られません。よって、長い期間に渡り、その寿命の終わりまで、継続して静かな運転が保証されます。

信頼性

ベアリングの接触面積は非常に少なく、起動時のトルクも小さい為、長いシーズンオフ期間後の再起動も問題ありません。また、球体モータは特別な手動ブロック防止装置の取付けも不要です。

欧州での省エネ指標 Aクラスを実現 (vario & autoの一部)

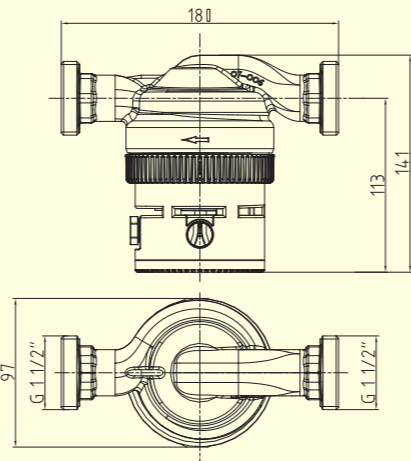
仕様	
モータデザイン	永久磁石電気転流方式シャフトレス球体モータ
耐圧	4バール(鋳物/ブロンズハウジング) 2バール(プラスチックハウジング)
電圧	100ボルト、50/60ヘルツ
流体	清水、清水/不凍液の混合*
温度	-10℃** から +95℃ (鋳物/ブロンズハウジング) -10℃** から +55℃ (プラスチックハウジング)
消費電流	E auto : 9 - 35 ワット E vario : 9 - 63 ワット
保護	IP 44
絶縁	F種

* 20%以上の不凍液を使用の場合は、ポンプ性能の確認をお願いします
** 凍結なし

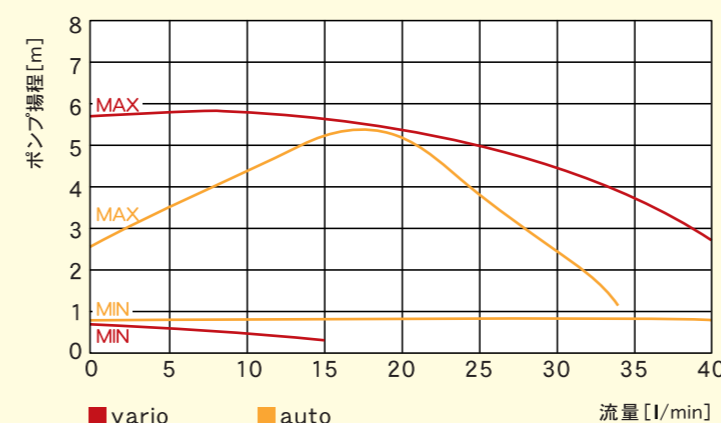
温水循環用 Eポンプ auto&vario

E10 vario(auto)-25/180G

外形寸法

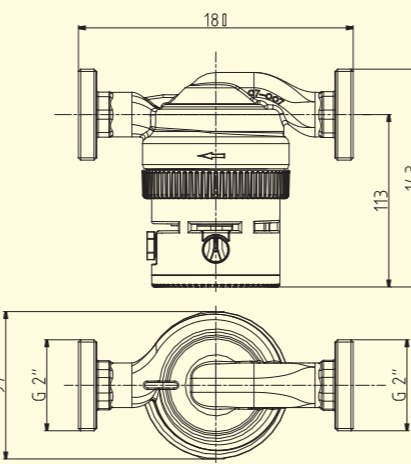


■ポンプ性能カーブ

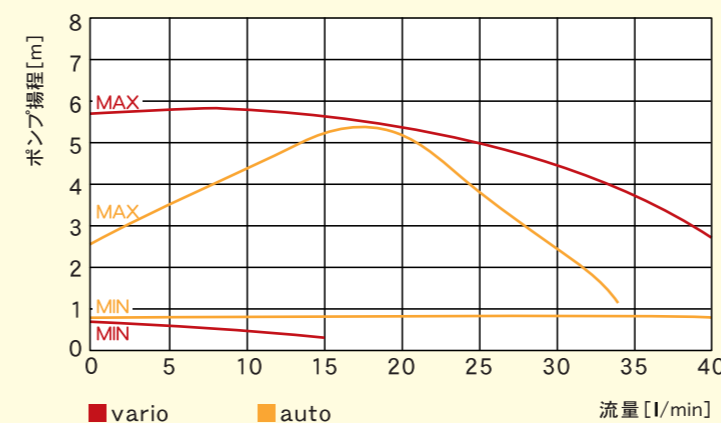


E10 vario(auto)-32/180G

外形寸法



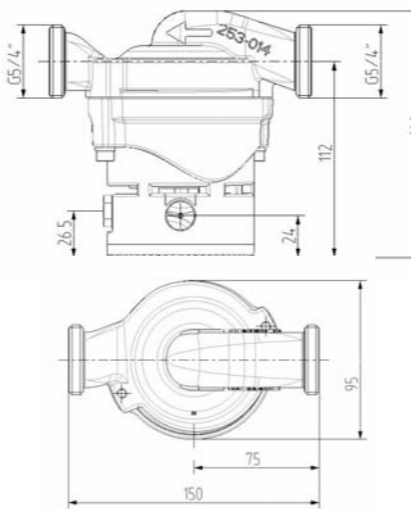
■ポンプ性能カーブ



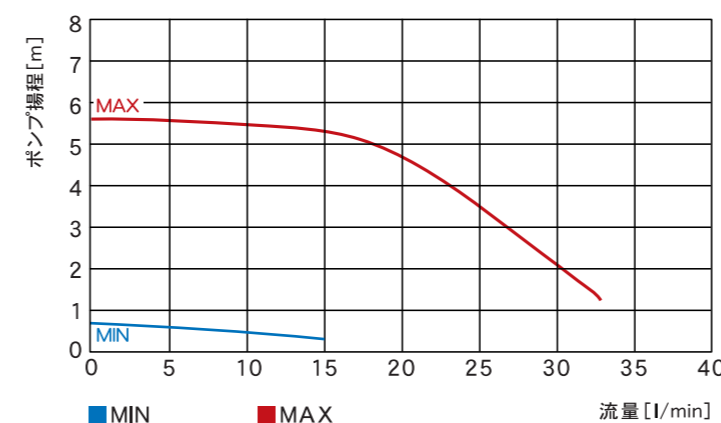
一般産業用 Eポンプ

E10 BCTV1 Blank

外形寸法

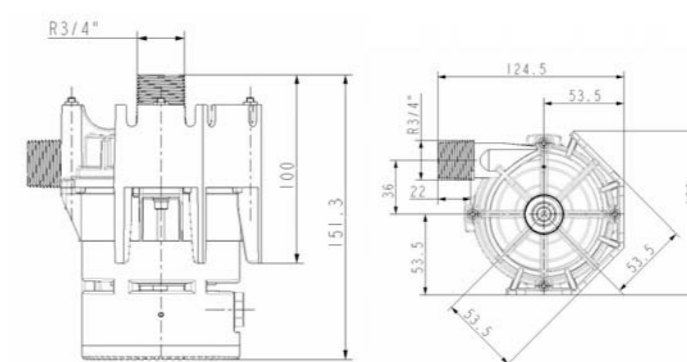


■ポンプ性能カーブ

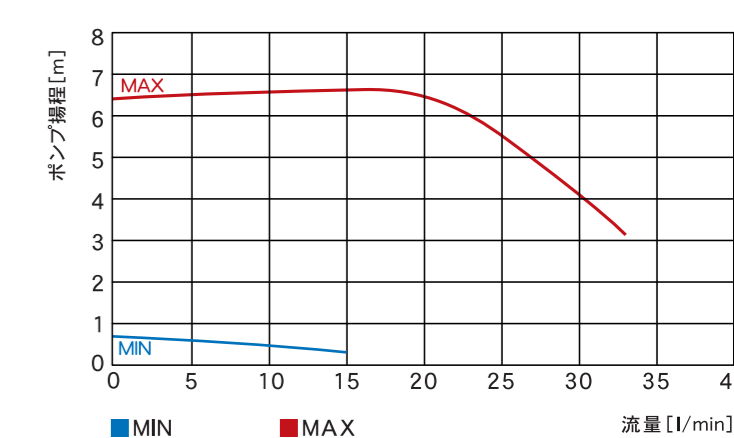


E10 NSTV1 Blank

■外形寸法

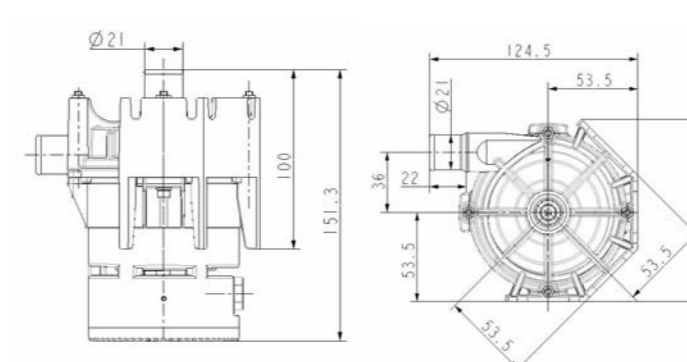


■ポンプ性能カーブ

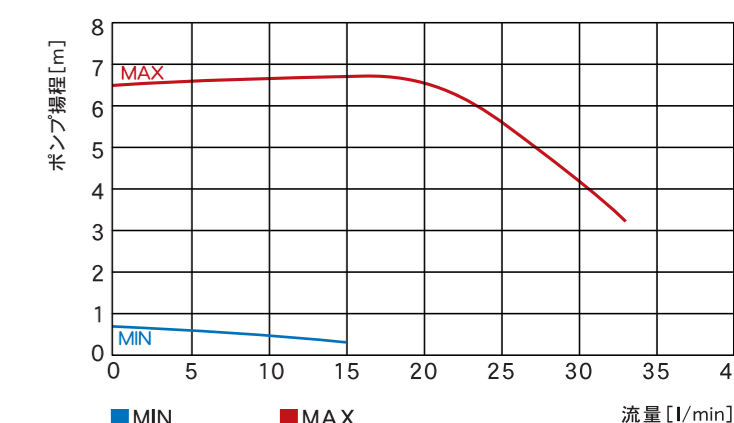


E10 NSHV1 Blank

外形寸法

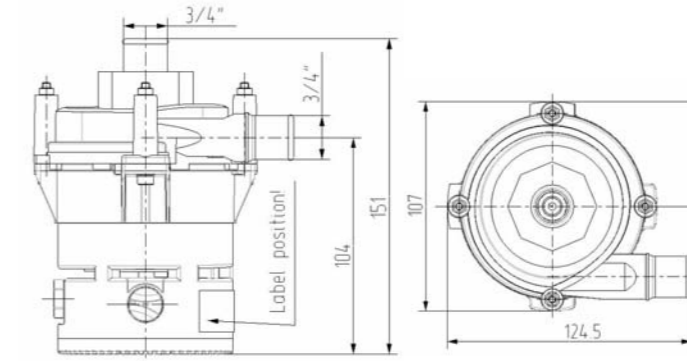


■ポンプ性能カーブ



E10 NSHV1 Blank-P12

外形寸法



■ポンプ性能カーブ

