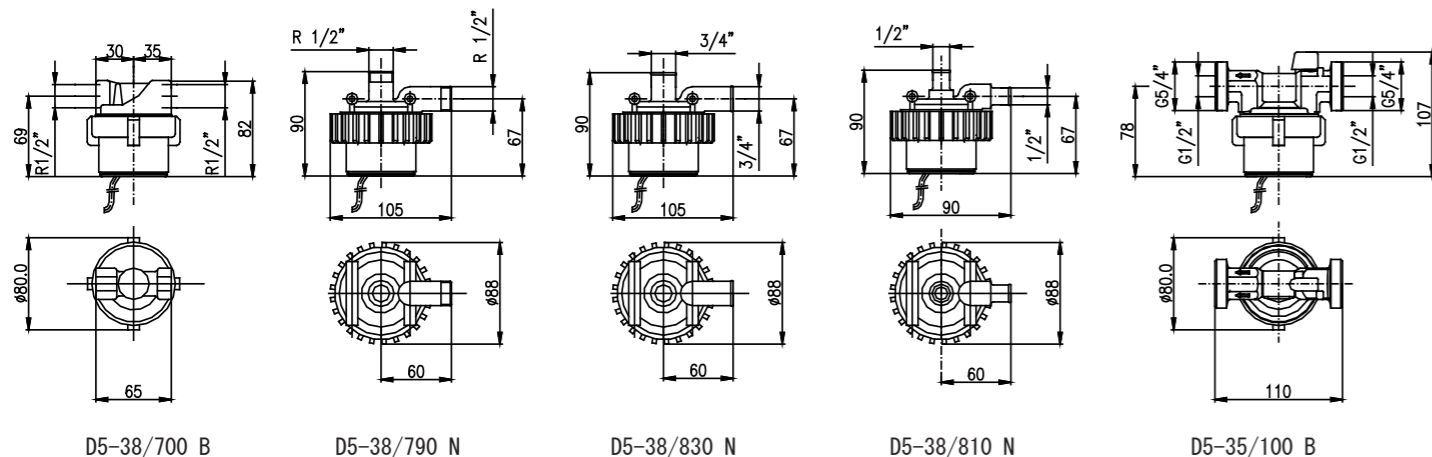


外形図 Ecocirc® vario



D5-38/700 B D5-38/790 N D5-38/830 N D5-38/810 N D5-35/100 B

新世代DCポンプ D5シリーズ

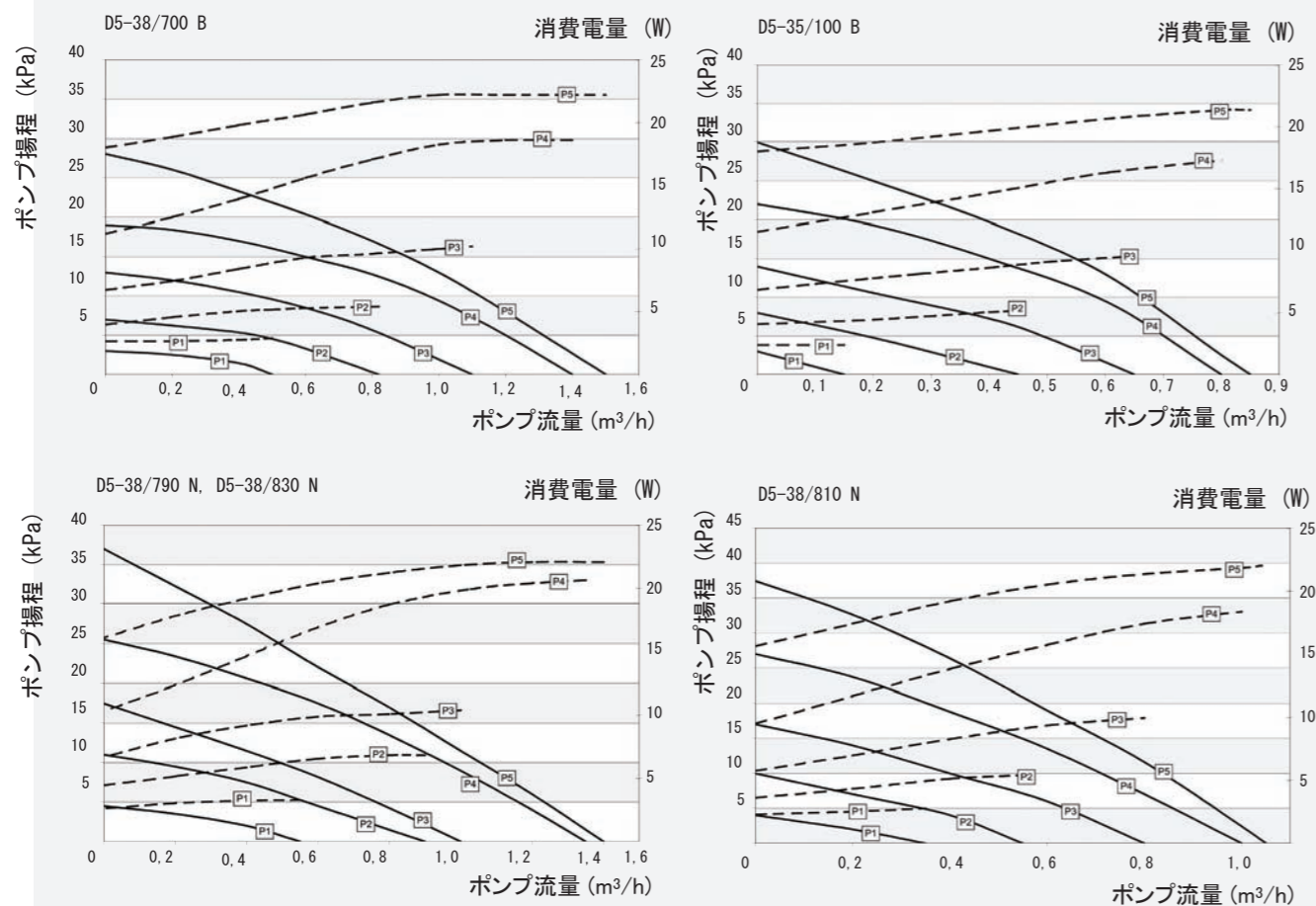
eco circ® vario

永久磁石を使用した、ラング独自の球体DC省エネポンプ

ポンプ性能カーブ



注意：ポンプ性能カーブは、ポンプハウジング材質、速度制御設定、供給電圧により異なります。ご要望により、詳細性能カーブを提出いたします。下記に記載されている性能カーブは全て、1.2Vにおける各速度設定ボリュームによるカーブとなります。



- 経済的で高出力
- 無段階の速度コントロール（可変速）
- 広い速度コントロール範囲
- 高効率
- 長寿命、メンテフリー
- 長期間に渡る静かな動作音

LAING

ラングポンプ株式会社

〒275-0001 千葉県習志野市東習志野8丁目11-12

TEL: 047-470-3451 FAX: 047-470-3453 E-Mail: info@laingpump.co.jp インターネット: www.laingpump.co.jp

LAING

simply the best · by design

eco circ® vario

新世代DCポンプ

用途

D5ポンプは、高効率な循環ポンプが必要とされるあらゆる場合に、AC入力無しに、お使い頂けます。コンパクトなサイズ、高い効率、非常に少ない消費電力が、大きな特徴です。また、当社独自のシャフトを持たない、球体モータ構造は、長期間のメンテフリー、静かな運転を実現しています。用途は多岐に渡り、産業用、医療用の循環システムはもちろん、コンピュータやレーザー装置の冷却、モバイルホーム（キャンピングカー）や、別荘での温水暖房、ソーラシステム用、シャワー用、車のヒータ用等様々な用途に使われています。

デザイン

Laing社により発明された球体モータの原理は、一般的なキャンドモータポンプと根本的に異なります。球体モータポンプの可動部分は、超硬セラミックのボールに支えられた球形のロータ+羽根車部分のみで、通常のポンプに不可欠な、軸、軸受け、軸受けシールは有りません。

この独特な構造は種々な長所をもたらしました、ベアリングの遊びが大きくなる事に伴う騒音の増加が無い為、ポンプはその寿命が尽きるまで、極低騒音での運転を保証します。また、新型D5ポンプは、サイン波での制御を採用、高出力でも、完璧な静かな制御音を実現しています。本セラミックベアリングボールは、自己偏心方式、かつ自動自己潤滑（ウエットロータ）で、通常の使用状況では、メンテナンスは不要、長時間の停止状態からの再起動にも問題なくご使用頂けます。流体に接触する部分は、完全は腐食対策済みで長期安全な運転を保証します。

すべてのD5ポンプは、内蔵された速度コントローラにより、様々な用途における広い領域での速度調整設定が可能です。

速度制御

ポンプは内蔵された速度コントローラにより、広い範囲で調整が可能です、要求される流体性能に合わせての調整、或いはシステムの消費電力の制限により、調整されます。

速度設定に関わらず、ポンプは最大トルクで起動します、これは、最低回転でも安全な起動を可能とし、24Vでの運転では、最も高い速度設定では、すべての性能カーブ領域において、最高速を維持します。

供給電圧が低い場合は、すべての性能カーブ領域において要求された速度を維持出来ないか、流量が低下、或いは、要求された速度に達しない事も有り得ます。

例えば、供給電圧が8Vの場合、速度設定3までのカーブ性能しか達成できません、もし、運転中、供給電

圧が一定でない場合（例えば、ソーラパネルに接続の場合）は、その電圧で可能な、調整最大速度を維持します、この場合、電流カーブは大きく変動します、これらの特性は、電圧供給が変化するにもかかわらず、特定のポンプ性能を要求するような用途では、特に有効となります。

内蔵された過熱保護機能

ポンプには過熱保護安全機能が内蔵されています、これは、過熱温度に達した場合、ポンプの電源を遮断するもので、通常運転時、最高速での設定、流体温度が95°Cの設定になります。

過熱温度に達した場合の完全な遮断は、結果として、循環システムにおいては、循環を止めてしまうということになります、電気パーツの温度は、速度設定と同様に、流体の温度によって影響されるわけで、危険な温度レベルに達した後、全体の遮断を避ける為に、ポンプは自動的に速度を下げようとしますが、しかしながら、もし温度が上がり続ける場合（例えば、流体の過加熱）は、最後には、ポンプは完全に遮断されます、冷却後、自動的にポンプは再起動します。

技術データ

モータデザイン 永久磁石電気コミュテーション方式球体モータ
 電圧 8-24ボルト
 消費電力 ポンプ性能曲線参照
 電流 0.25-1.46アンペア
 流体 * 清水（飲み水、暖房水）、不凍液混合、その他お問合せ
 保護 IP42 / F種

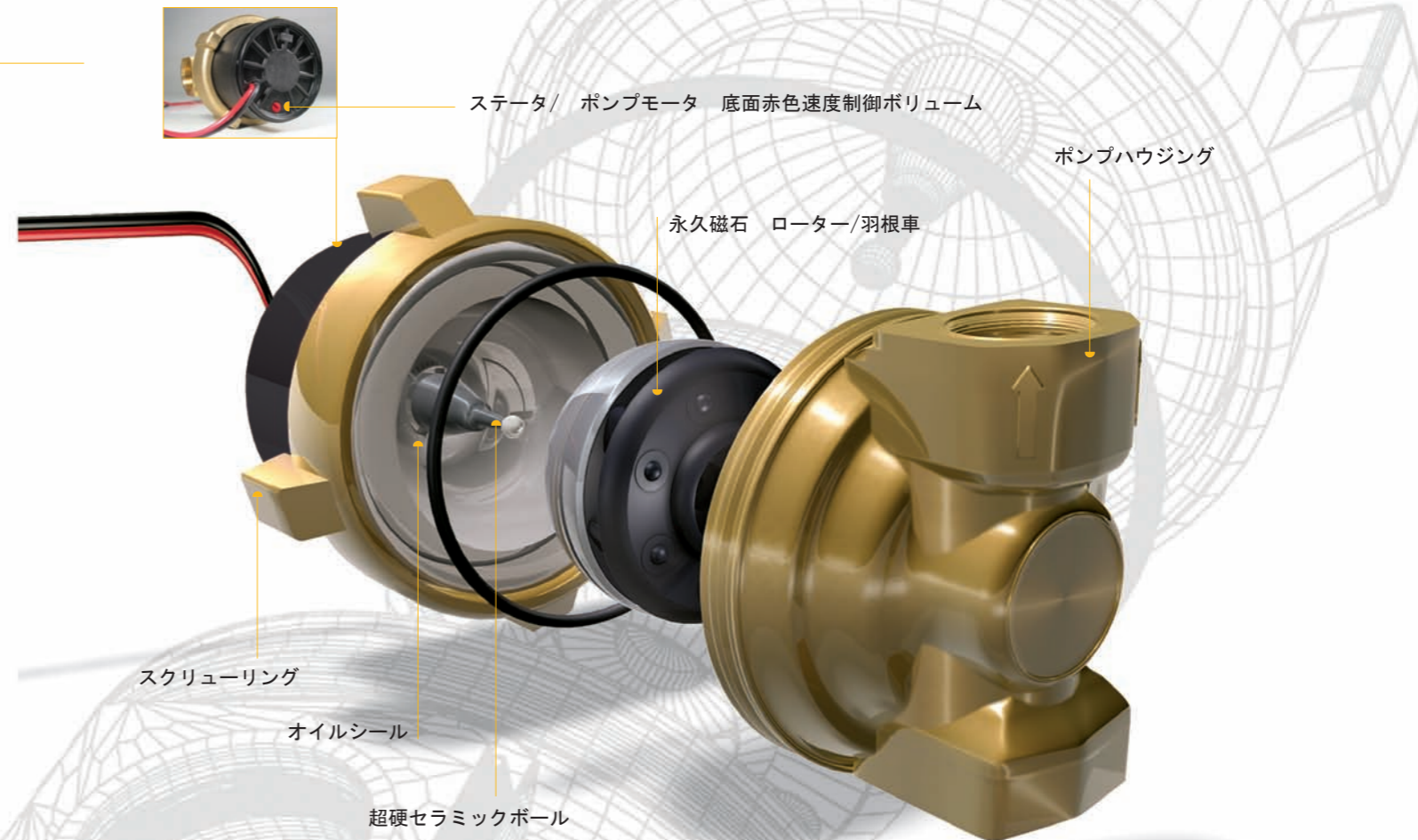
耐圧
 ブロンズハウジング1 MPa (10 bar)
 プラスチックハウジング0.15 MPa (1.5 bar)

最大システム温度
 ブロンズハウジング-10 to + 95° C (凍結なし)
 プラスチックハウジング+/- 0 to + 60° C (凍結なし)

重量
 ブロンズハウジング 0.7Kg
 プラスチックハウジング 0.35Kg
 * 2.0%以上の不凍液を使用の場合は、ポンプ性能確認願います

デザイン

Ecocirc vario DCポンプ D5ポンプ



eco circ® vario DCポンプ D5ポンプ

型式	パーツ番号	定格入力	ポンプハウジング材質	ハウジングデザイン / 長さ / その他	接続	製品カテゴリー
D5-38/700 B	60 00 500	ポンプ性能カーブ参照	ブロンズ	インライン/65mm	1/2インチメスねじ	H
D5-35/100 B	60 00 501		ブロンズ	インライン/RV+KV*	1 1/4インチオスねじ**	
D5-38/830 N	60 00 502		ノリル	アングルハウジング	1/2オスねじ	
D5-38/810 N	60 00 503		ノリル	アングルハウジング	1/2ホース	
D5-38/790 N	60 00 504		ノリル	アングルハウジング	3/4ホース	

* 内蔵逆止弁+パルバルブ
 ** 3/4インチユニオン接続用、ハウジングは追加で1/2インチメス接続ありIG

eco circ® vario D5ポンプ アクセサリー、部品、予備品

型式	パーツ番号	詳細	製品カテゴリー
F 72	95 00 732	オイルシール含むロータ/羽根車	C
MW C	95 00 041	取り付けプレート	