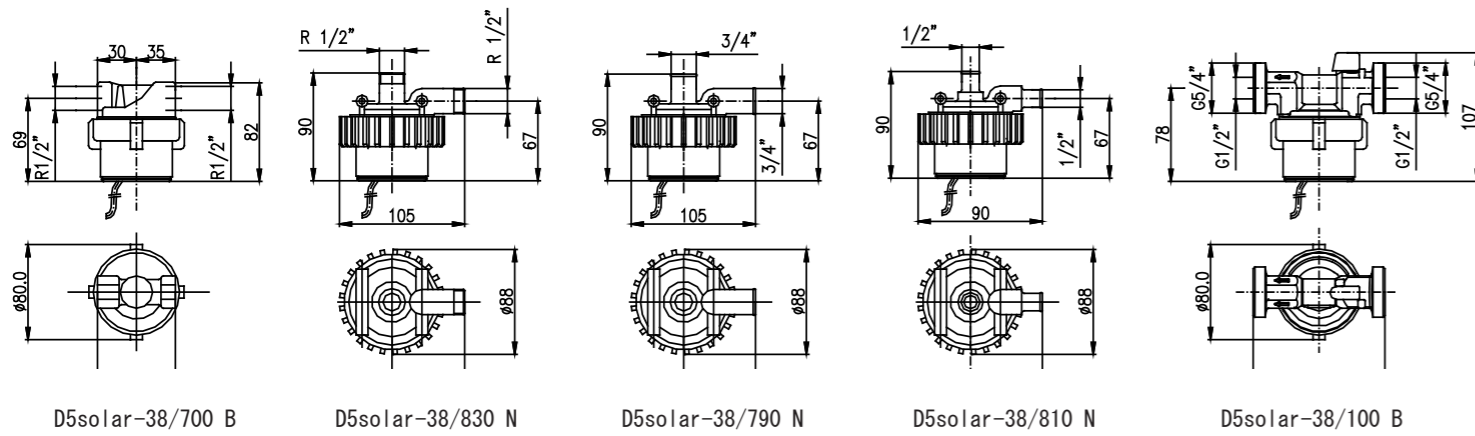


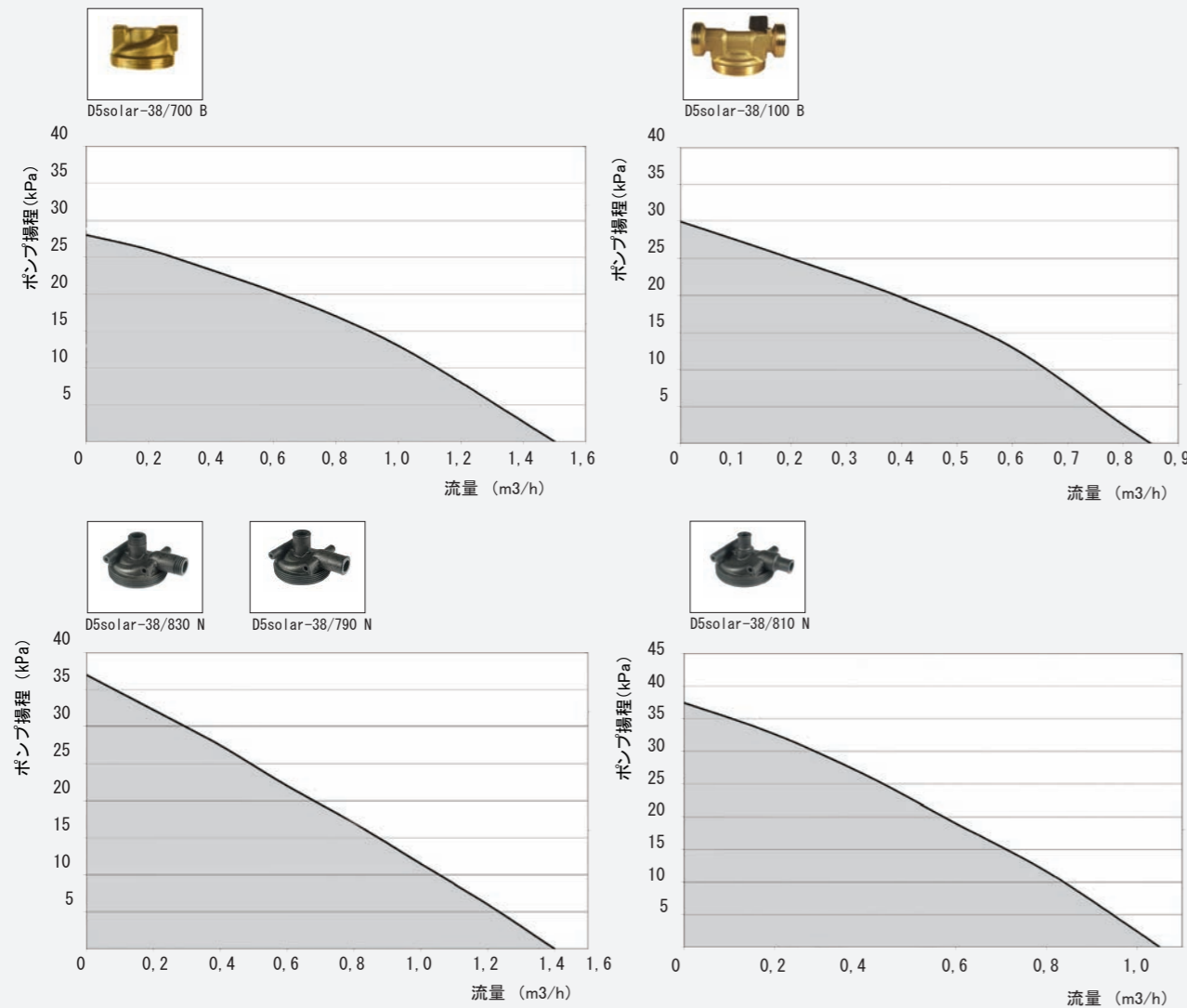
D5ソーラーシリーズ外形図

すべての寸法はmm表示



ポンプ性能カーブ

12V供給において、起動時の最小消費電力は1ワット以下(12Vパネル)
最大消費電力 およそ22ワット

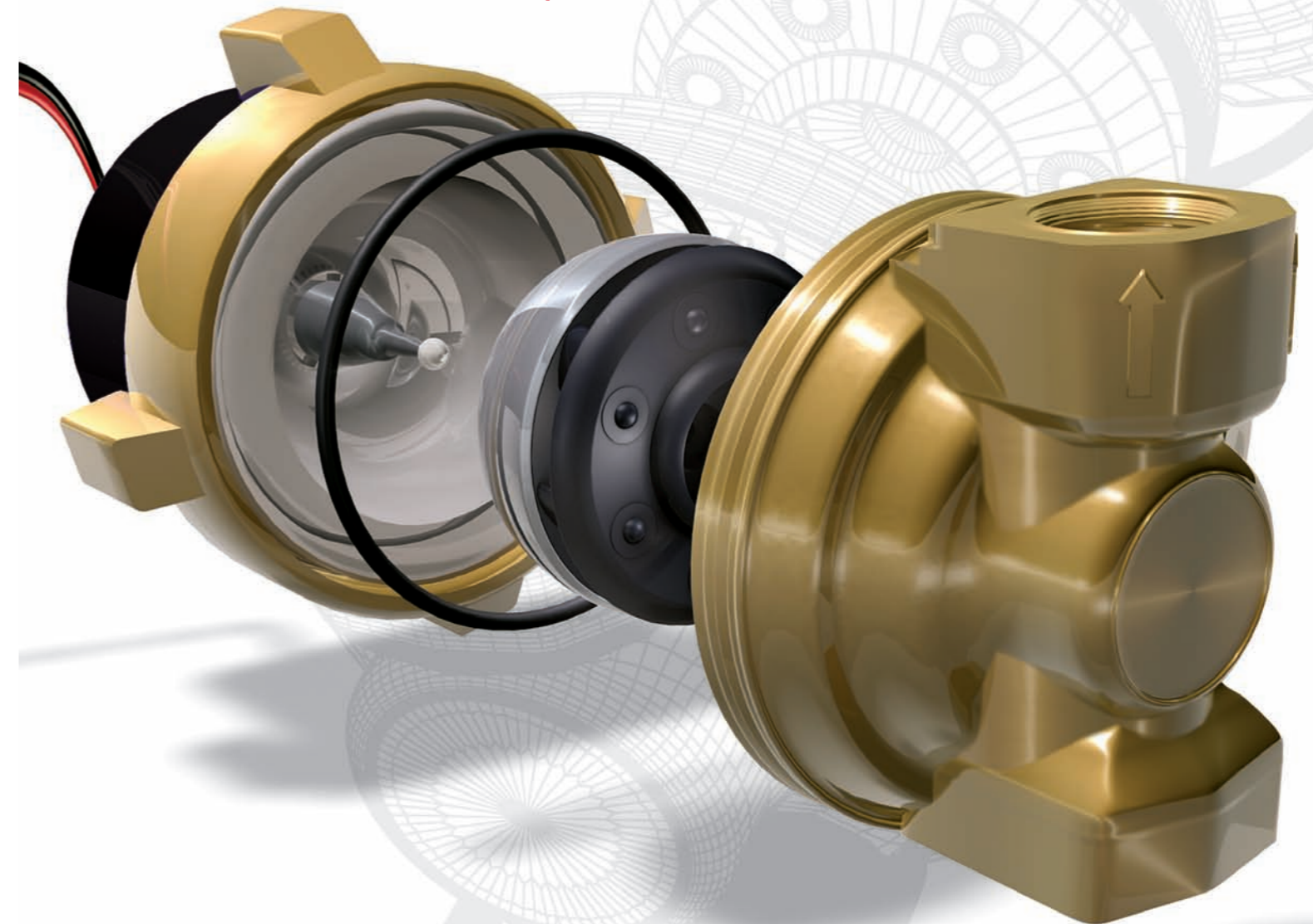


24042007 記載事項は事前連絡無しに変更する事が有ります

新世代DCポンプ D5ソーラーシリーズ eco circ[®] solar

技術を採用し、自動最適制御を内蔵、初めて、太陽発電
パネル(PVパネル)と直接接続可能なDCポンプをラング
社が開発しました

- 日射量が非常に少なくてもソフトスタートが可能
(1ワット以下でも可能)
- 経済的で出力大
- 長寿命、メンテフリー
- ノイズ抑制
- 逆極性防止



LAING

ラングポンプ株式会社

〒275-0001 千葉県習志野市東習志野8丁目11-12

TEL: 047-470-3451 FAX: 047-470-3453 E-Mail: info@laingpump.co.jp インターネット: www.laingpump.co.jp

LAING

simply the best · by design

新世代DCポンプ D5ソーラーシリーズ

ecocirc® solar

用途

D5ソーラポンプは、高効率な循環ポンプが必要とされるあらゆる場合に、AC入力無しに、お使い頂けます。直接に太陽発電パネル(PVパネル)と接続出来、そのコンパクトなサイズ、高い効率、非常に少ない消費電力、及びMPP制御が、大きな特徴となります。また、当社独自のシャフトを持たない、球体モータ技術は、長期間のメンテフリー、静かな運転を実現しています。主要な用途は、家族が少ないファミリー向け太陽熱利用ソーラーシステム向けです。

デザイン

Laing社により発明された球体モータの原理は、一般的なキャンドモータポンプと根本的に異なります。球体モータポンプの可動部分は、超硬セラミックのボールに支えられた球形のロータ+羽根車部分のみで、通常のポンプに不可欠な、軸、軸受け、軸受けシールは有りません。

この独特な構造は種々な長所をもたらしました。ベアリングの遊びが大きくなる事に伴う騒音の増加が無い為、ポンプはその寿命が尽きるまで、極低騒音での運転を保証します。本セラミックベアリングボールは、自己偏心方式、かつ自動自己潤滑(ウエットロータ)で、通常の使用状況では、メンテナンスは不要、長時間の停止状態からの再起動にも問題なくご使用頂けます。流体に接触する部分は、完全には腐食対策済みで長期安全な運転を保証します。

ソフトスタートアップ

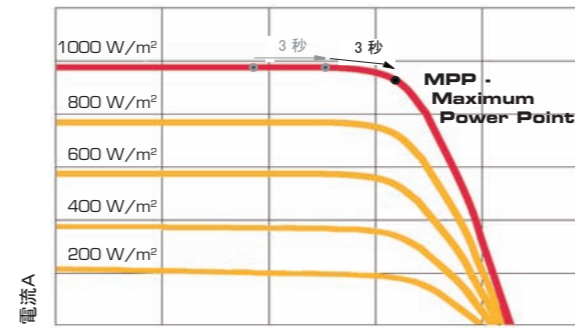
D5ソーラポンプはソフトスタート機能を内蔵しています。太陽発電パネルが十分な出力を供給した際、ポンプは最初、スタートアップに必要な位置にロータを動かし、調整段階に入ります。それからCPUは、内蔵されたコンデンサが十分にチャージされるのを待ちます。こうして最低限の出力(1ワット以下)での起動が可能となります。よって起動不良は最小化されます。長期間のシャットダウン(運転停止)の後でも、ポンプは問題なくスタートします。

内蔵された過熱保護機能

ポンプには過熱保護安全機能が内蔵されています。これは、過熱温度に達した場合、ポンプの電源を遮断するもので、通常運転時、最高速度での設定、流体温度が95°Cの設定になります。過熱温度に達した場合の完全な遮断は、結果として、循環システムにおいては、循環を止めてしまうということになります。電気パーツの温度は、速度設定と同様に、流体の温度によって影響されるわけで、危険な温度レベルに達した後、全体の遮断を避ける為に、ポンプは自動的に速度を下げようとします。しかしながら、もし温度が上がり続ける場合(例えば、流体の過加熱)は、最後には、ポンプは完全に遮断されます。冷却後、自動的にポンプは再起動します。

自動出力最適制御 MPP

D5ソーラポンプは、最初で唯一、自己調整ソフトウェア(下記の表を参照下さい)を搭載した球体ポンプです。3秒毎に、CPUが太陽発電(PV)パネルの電圧-電流カーブ上の最大性能を発揮する動作ポイントを探し、調整します。これを“Maximum Power Point”(MPP)制御と呼びます。本ポイントでは、ポンプは最高速となり、最大の性能を発揮します。よって、別の調整機能は何ら、必要ありません。ポンプがどのような条件下(太陽光、温度)でも、最適な動作ポイントをいつも探し出し、運転する事となります。



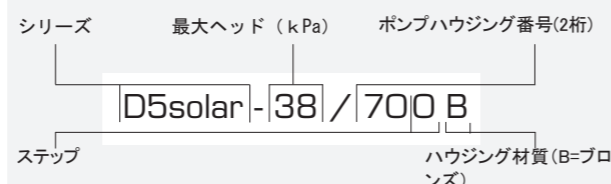
典型的な太陽光発電パネルの電圧-電流カーブ
MPP制御により、3秒毎に、D5ソーラポンプは自動的に、どんな条件下でも最大の性能を発揮します

技術

モータデザイン	永久磁石電気コミュニケーション方式球体モータ
電圧	8-24ボルト
消費電力*	最小起動電力 1ワット以下 最大消費電力 22ワット
電流	0.25-1.46アンペア
流体	清水(飲み水、暖房水)、 不凍液混合、その他お問合せ**
保護	IP42 / F種
耐圧	ブロンズハウジング1 MPa (10 bar) プラスチックハウジング0.15 MPa (1.5 bar)
最大システム温度***	ブロンズハウジング-10 to +95° C プラスチックハウジング+/- 0 to +60° C
重量	ブロンズハウジング 0.7Kg プラスチックハウジング 0.35Kg

* 消費電力及び起動電力は、設置状況により変動します
** 20%以上の不凍液を使用の場合は、ポンプ性能確認願います
*** 凍結無し

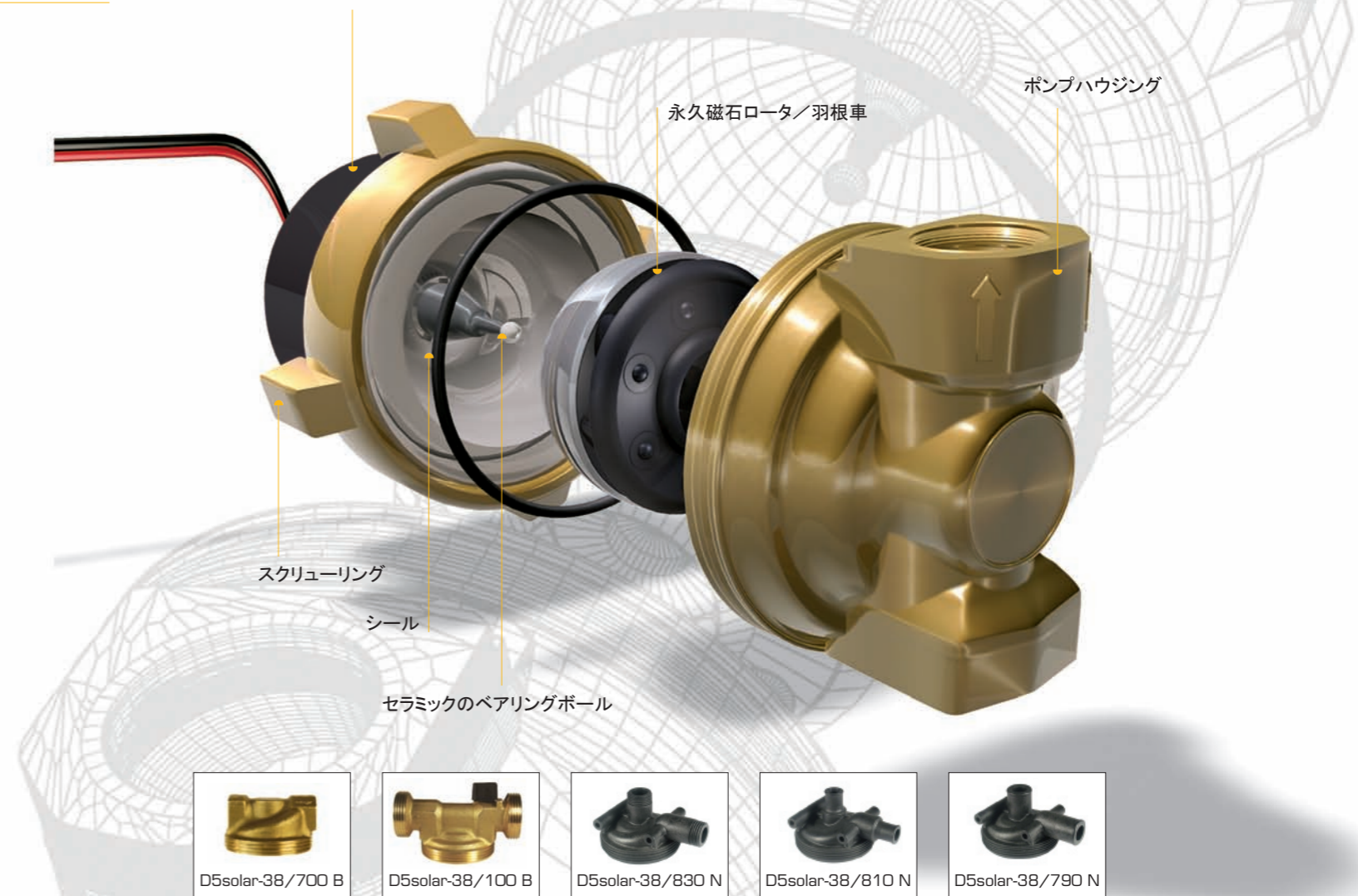
型式



デザイン

D5ソーラシリーズ

ステータ(MPP制御、過熱保護、ソフトスタート機能内蔵)



ecocirc® solar D5ソーラポンプ

型式	パーツ番号	材質	最大温度	ハウジングデザイン/長さ/その他	接続	製品カテゴリー
D5solar-38/700 B	60 00 403	ブロンズ	95° C	インライン/65mm	1/2インチメスねじ	C
D5solar-38/100 B	60 00 413			インライン/110mm / RV+KV*	1 1/4インチオスねじ	
D5solar-38/830 N	60 00 423	ノリル	60° C	アングルハウジング	1/2インチメスねじ	C
D5solar-38/810 N	60 00 433			アングルハウジング	1/2インチス	
D5solar-38/790 N	60 00 443			アングルハウジング	3/4インチホース	

* 内蔵逆止弁+ボールバルブ
** 3/4インチユニオン接続用、ハウジングは追加で1/2インチメス接続

ecocirc® solar アクセサリー、部品、予備品

型式	パーツ番号	詳細	製品カテゴリー
D5solar-38/000	60 00 490	取替え用モータ(シール含む)	C
F 72	95 00 732	シール含むロータ/羽根車	
MW C	95 00 041	取り付けプレート	